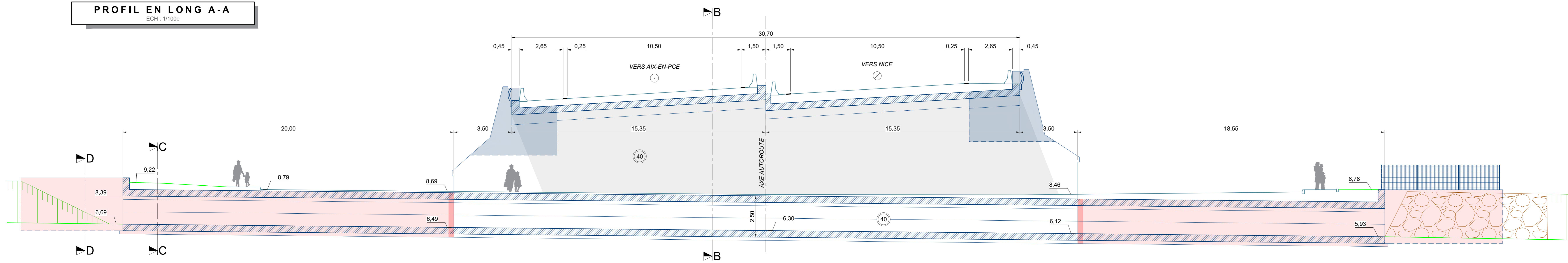


PROFIL EN LONG A-A
ECH : 1/100e

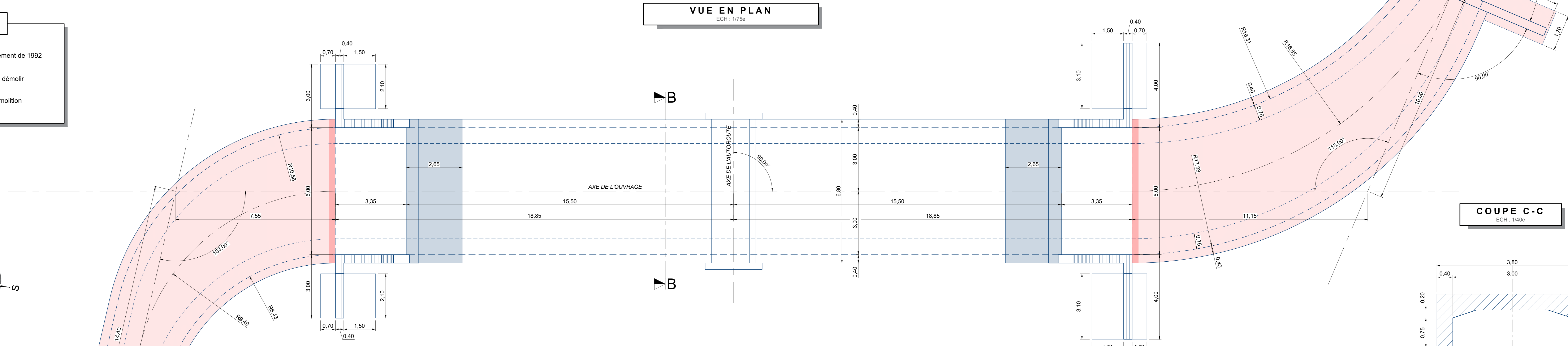


PC : 00.00m NGF

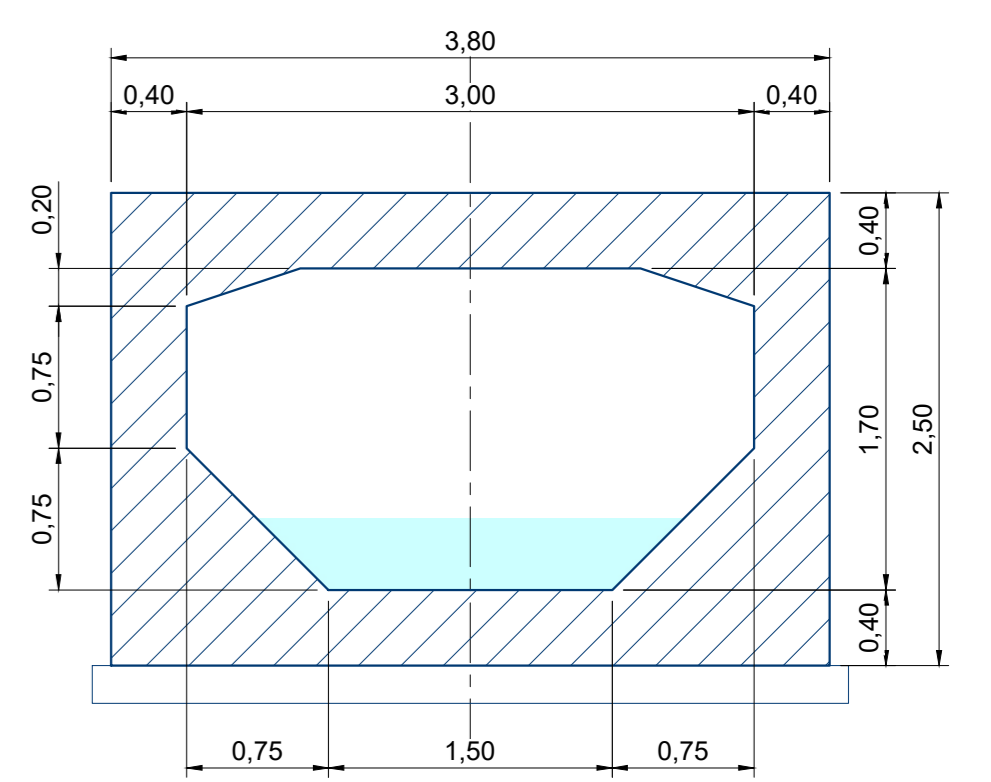
LEGENDE

- Elargissement de 1992
- Parties à démolir
- Hydrodémolition

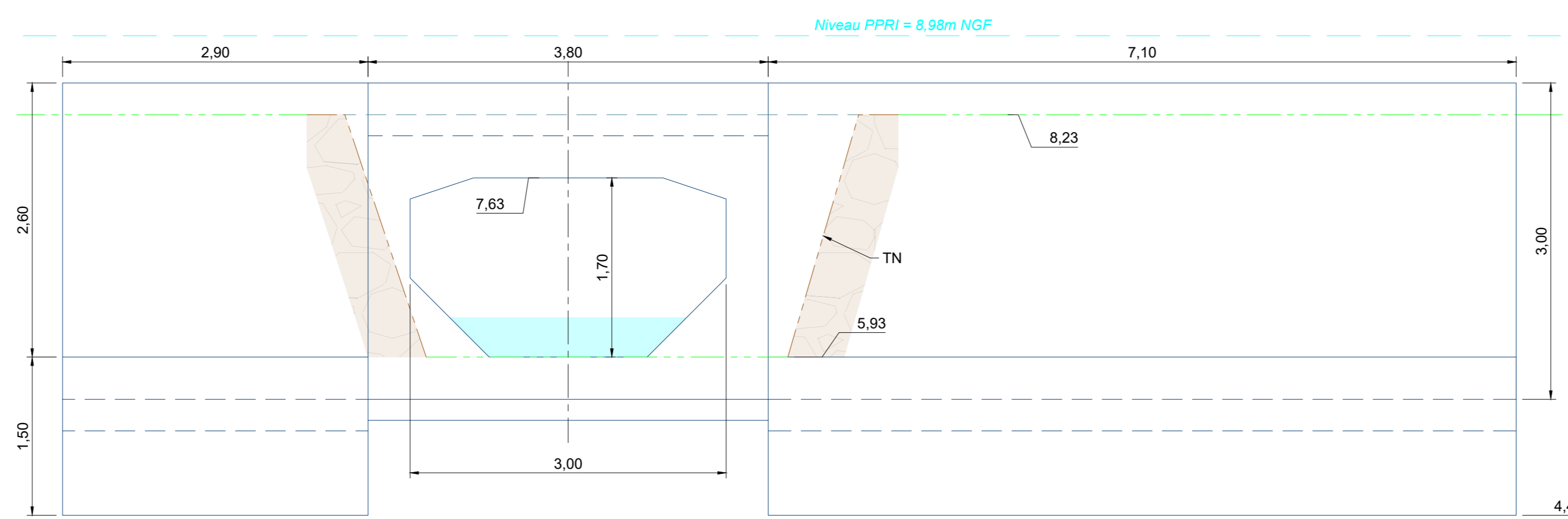
VUE EN PLAN
ECH : 1/75e



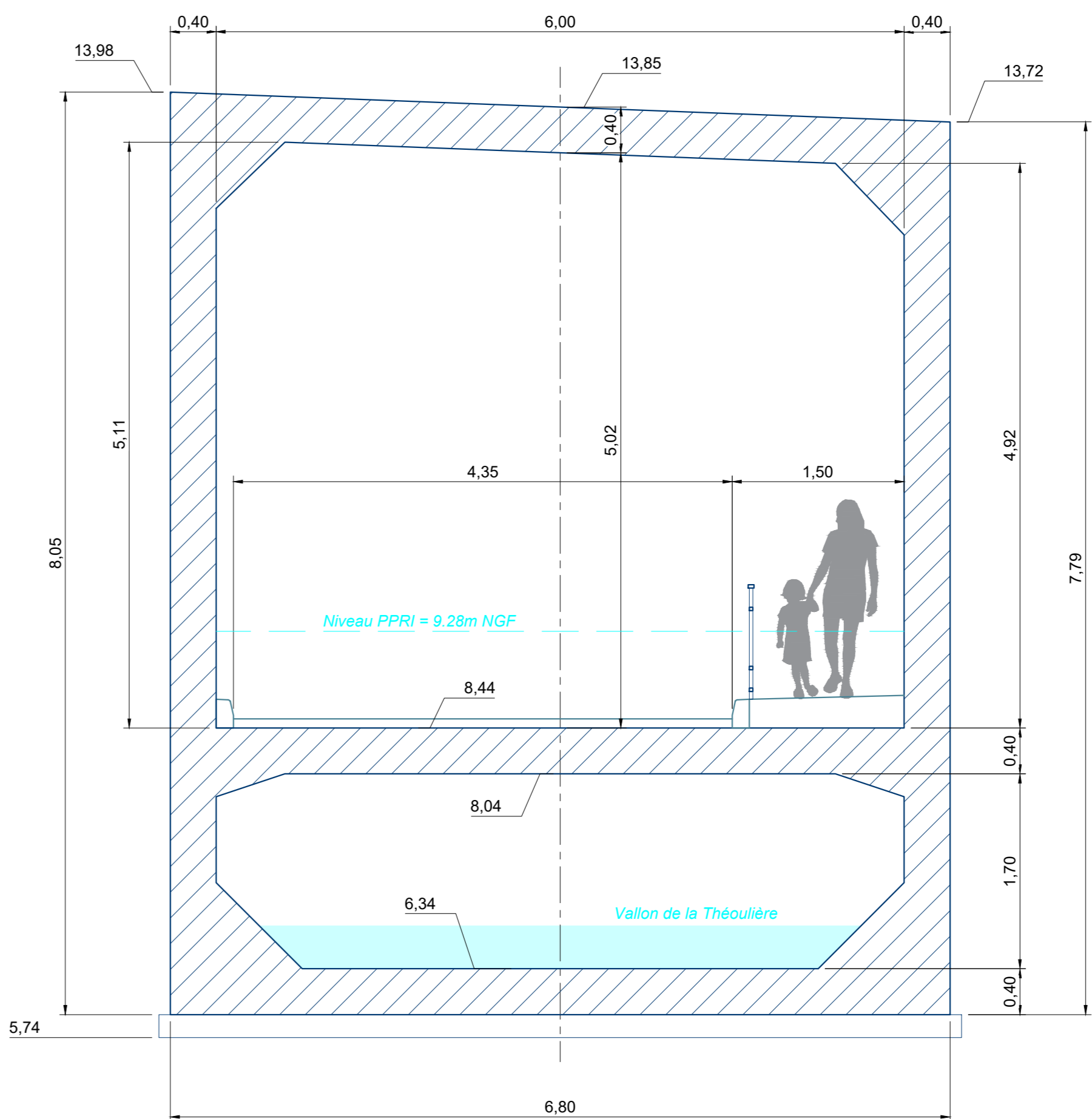
COUPE C-C
ECH : 1/40e



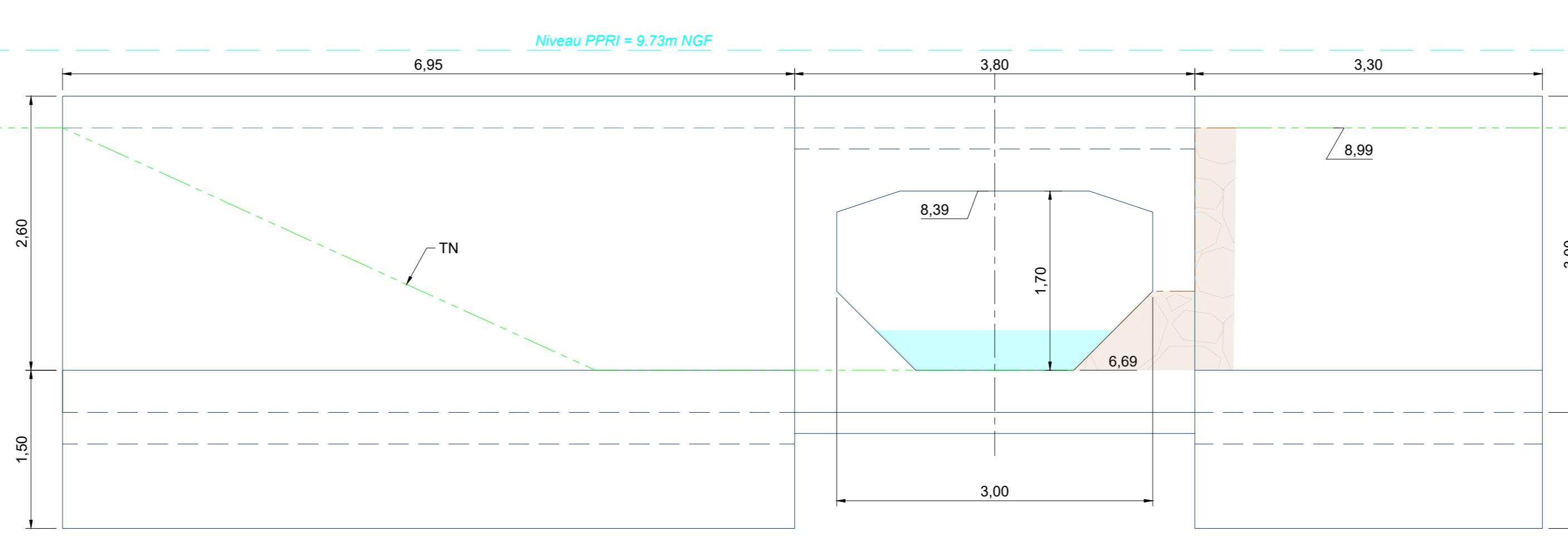
ÉLÉVATION TÊTE AVAL
ECH : 1/40e



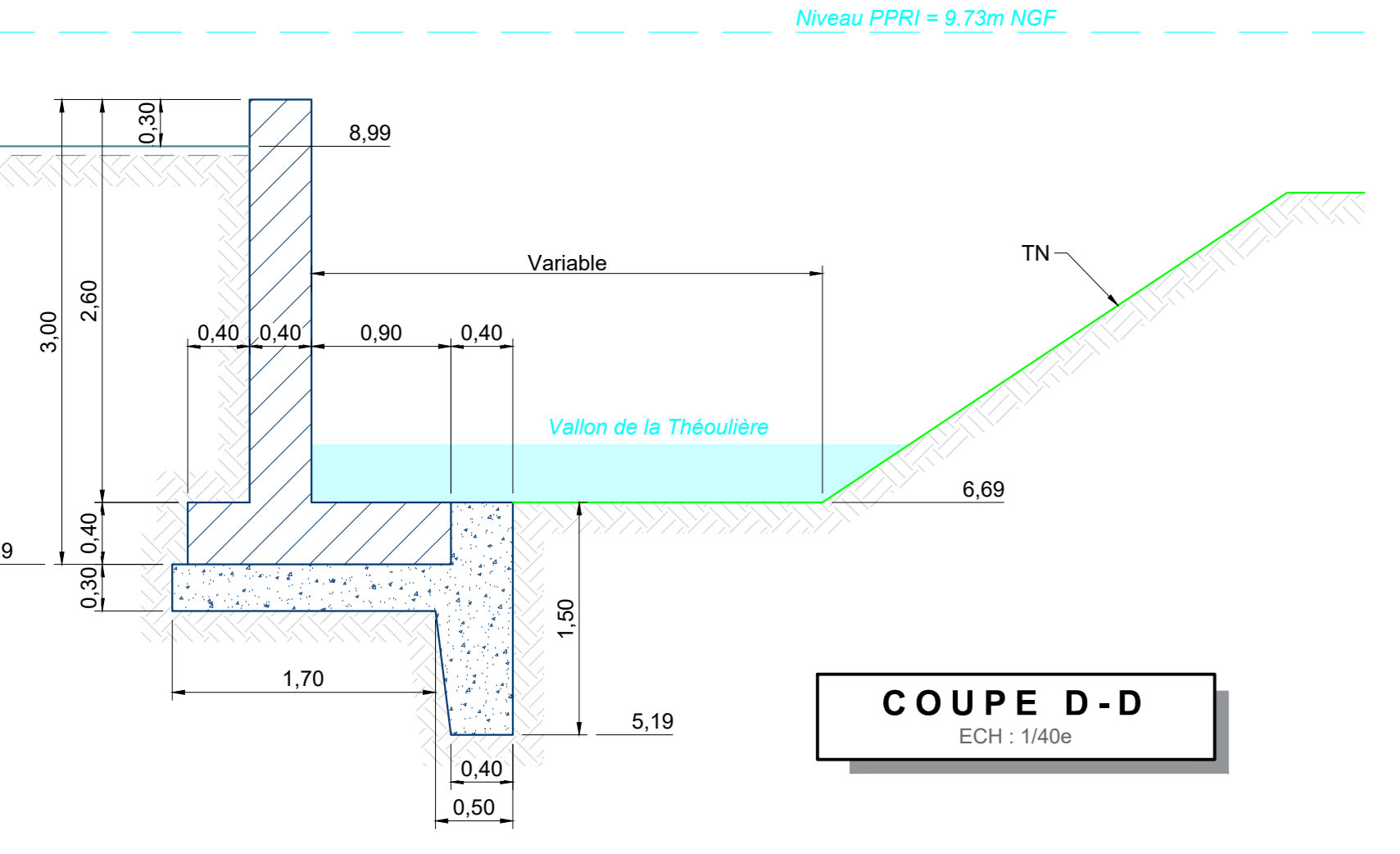
COUPE B-B
ECH : 1/40e



ÉLÉVATION TÊTE AMONT
ECH : 1/40e



COUPE D-D
ECH : 1/40e



Emetteur : 
CANNES PAYS DE LÉRINS
 Communauté d'agglomération de Cannes - La Cannet - Napoléon-La Napoule - Mougins et Théoule-sur-Mer

Commune : **COMMUNE DE MANDELIU-LA-NAPOULE**

Projet : **RECALIBRAGE DU VALLON DE LA THÉOULIÈRE**



Titre du document : **PLAN N°02**
EXISTANT : VUE EN PLAN - COUPES - ÉLÉVATIONS

Suivi des modifications :

Index	Date	Modifications	Dessiné	Vérifié	Approuvé
A	23/10/2023	Tire présentation	GG	B.L	M.M

Codification du document :

N°AFFAIRE	PROJET	PHASE	N° CHRONO	EMETTEUR	TYPE	SPECIALITE	SECTEUR	INDICE	ECHELLE
-	THEOU	AVP	-	CACPL	-	-	-	A	DIV.

Arborescence du fichier de mise en page :
 Y:\50_TRAVAIL\4_MBT\03-MANDELIU\202309_THEOULIERE\01-PLANS\MANDELIU_THEOULIERE_PLANS_PRO_V3.DWG